

Spojité pohony pre prestavovanie vzduchotechnických klapiek vo vzduchotechnických a klimatizačných zariadeniach budov

- Veľkosť klapky do cca. 2 m²
- Krútiaci moment 10 Nm
- Napájacie napätie AC/DC 24 V
- Riadenie spojitie DC (0)2...10 V
- Spätná väzba z polohy DC 2...10 V


Technické údaje

Elektrické údaje	Napájacie napätie	AC/DC 24 V
	Frekvencia napájacieho napätia	50/60 Hz
	Funkčný rozsah	AC 19.2...28.8 V / DC 19.2...28.8 V
	Príkion - Prevádzka	2 W
	Príkion - Kľudový stav	0.4 W
	Príkion - Dimenzovanie	4 VA
	Pripojenie Napájanie / Riadenie	Kábel 1 m, 4 x 0.75 mm ²
	Paralelná prevádzka	Ano (Zohľadnite príkony)
Funkčné údaje	Krútiaci moment pohonu	min. 10 Nm
	Riadiaci signál Y	DC 0...10 V
	Riadiaci signál Y Upozornenie	Vstupný odpor 100 kΩ
	Pracovný rozsah Y	DC 2...10 V
	Spätná väzba z polohy U	DC 2...10 V
	Spätná väzba z polohy U Upozornenie	max. 1 mA
	Súbeh	±5%
	Smer chodu pohonu	voliteľný prepínačom 0 / 1
	Smer chodu pohonu Upozornenie	Y = 0 V: voliteľný prepínačom 0 (otáčanie vľavo) / 1 (otáčanie vpravo)
	Ručné prestavenie	vyradenie prevodu tlačítkom, aretovateľné
	Pracovný uhol	max. 95°
	Pracovný uhol Upozornenie	obojsstranne nastaviteľný pomocou mechanických dorazov
	Doba prestavenia pohonu	150 s / 90°
	Hladina hluku pohonu	35 dB(A)
Uchytenie hriadeľa	Univerzálny strmeň 8...26.7 mm	
Ukazovateľ polohy	mechanický, nasaditeľný	
Bezpečnosť	Trieda ochrany IEC/EN	III ochrana malým napätím
	Trieda ochrany UL	UL Class 2 Supply
	Krytie IEC/EN	IP54
	Krytie NEMA/UL	NEMA 2, UL Enclosure Type 2
	EMC	CE podľa 2004/108/EG
	Certifikácia IEC/EN	IEC/EN 60730-1 a IEC/EN 60730-2-14
	Certifikácia UL	cULus podľa UL 60730-1A, UL 60730-2-14 a CAN/CSA E60730-1:02
	Funkcia	Typ 1
	Meranie rázového napätia Napájanie / Riadenie	0.8 kV
	Stupeň znečistenia okolia	3
Teplota okolia	-30...50 °C	
Teplota skladovania	-40...80 °C	
Vlhkosť okolia	95% r.H., bez kondenzácie	
Údržba	bezúdržbový	
Hmotnosť	Hmotnosť cca.	0.77 kg

Upozornenia ohľadom bezpečnosti



- Klapkový pohon nesmie byť používaný pre aplikácie mimo špecifikovaný rozsah použitia, hlavne nie v letectve.
- Vonkajšia aplikácia: je možná, len keď žiadne: (morská)voda, sneh, ľad, slnečné žiarenie a agresívne plyny priamo nepôsobia na pohon a je zaručené že, podmienky okolia v každom čase neprekročia hranice špecifikované v tomto technickom liste pohonu.
- Inštaláciu môže realizovať len autorizovaná, vyškolená odborná osoba. Pritom musia byť legislatívne predpisy a úradné nariadenia dodržané.
- Pohon môže byť otvorený len u výrobcu. Neobsahuje žiadne diely ,ktoré by mohli byť vymeniteľné, alebo opraviteľné používateľom pohonu..
- Kábel nesmie byť z pohonu odstránený, alebo skrátený.
- Pri určovaní potrebného krútiaceho momentu musia byť zohľadnené údaje výrobcu klapky (Plocha, Konštrukcia, Montážna poloha), taktiež musia byť zohľadnené aj vzduchotechnické podmienky
- Pohon obsahuje elektrické a elektronické komponenty, preto nesmie byť likvidovaný ako domový odpad. Musia byť dodržané miestne, platné zákonné ustanovenia ohľadom odpadov

Vlastnosti produktu

Funkcia	Pohon je ovládaný normovým riadiacim signálom DC 0...10 V a prestavuje sa do polohy zadanej riadiacim signálom. Meracie napätie U slúži k elektrickému zobrazeniu polohy klapky 0 ... 100% a tiež ako ďalší riadiaci signál pre ďalšie pohony.
Priama montáž	Jednoduchá priama montáž na hriadeľ klapky s univerzálnym strmeňom, istenie proti pretočeniu s priloženou poistkou.
Ručné prestavenie	Ručné prestavenie je možné pomocou samovratného tlačítka (vyradenie prevodu po dobu stisnutia tlačítka, prípadne zostane zaaretované).
Vysoká funkčná spoľahlivosť	Pohon je istený proti preťaženiu, nepotrebuje žiadne koncové spínače. Zostane automaticky stáť na doraze.
Nastaviteľný pracovný uhol	Nastaviteľný pracovný uhol s mechanickými dorazmi.

Príslušenstvo

	Beschreibung	Typ
Elektrické príslušenstvo	Pomocný spínač, nasaditeľný, 1 x EPU	S1A
	Pomocný spínač, nasaditeľný, 2 x EPU	S2A
	Pomocný spínač, nasaditeľný, 2 x EPU, šedý	S2A GR
	Spätnoväzbový potenciometer 140 Ohm, nasaditeľný	P140A
	Spätnoväzbový potenciometer 140 Ohm, nasaditeľný, šedý	P140A GR
	Spätnoväzbový potenciometer 200 Ohm, nasaditeľný	P200A
	Spätnoväzbový potenciometer 500 Ohm, nasaditeľný	P500A
	Spätnoväzbový potenciometer 500 Ohm, nasaditeľný, šedý	P500A GR
	Spätnoväzbový potenciometer 1 kOhm, nasaditeľný	P1000A
	Spätnoväzbový potenciometer 2.8 kOhm, nasaditeľný	P2800A
	Spätnoväzbový potenciometer 2.8 kOhm, nasaditeľný, šedý	P2800A GR
	Spätnoväzbový potenciometer 1 kOhm, nasaditeľný, šedý	P1000A GR
	Spätnoväzbový potenciometer 5 kOhm, nasaditeľný	P5000A
	Spätnoväzbový potenciometer 5 kOhm, nasaditeľný, šedý	P5000A GR
	Spätnoväzbový potenciometer 10 kOhm, nasaditeľný	P10000A
	Spätnoväzbový potenciometer 10 kOhm, nasaditeľný, šedý	P10000A GR
	Signálový prevodník Napätie/Prúd, Napájanie AC / DC 24 V	Z-UIC
	Digitálny zobrazovač polohy pre montáž na panel, 0...99%, Rozmer 72x72 mm	ZAD24
	Vysielač žiadanej hodnoty pre montáž na stenu, Elektronicky nastaviteľné Min./Max.-Obmedznie pracovného uhla	SBG24
	Vysielač žiadanej hodnoty pre montáž na stenu, Rozsah 0...100%	SGA24
Vysielač žiadanej hodnoty, montáž do panela, DIN, Rozsah 0...100%	SGE24	

Príslušenstvo

	Popis	Typ
	Vysielač žiadanej hodnoty, montáž na panel, Rozsah 0...100%	SGF24
	Vysielač žiadanej hod., montáž pod omietku, interiér, Rozsah 0...100%	CRP24-B1
Mechanické príslušenstvo	Popis	Typ
	Páka pohonu, pre štandardný strmeň (obojsstranný) K-SA	AH-20
	Páka pohonu, pre jednostranný strmeň K-ENSA	AH-25
	Predĺženie hriadeľa 250 mm, pre osi klapiek Ø 8...25 mm	AV8-25
	Strmeň, jednostranný pre NM..A	K-ENMA
	Strmeň, jednostranný pre NM..A, SM..A	K-ENSA
	Guľový kľb priamy, s M8, vhodný pre páku klapky KH8	KG10A
	Guľový kľb uhlový, s M8, vhodný pre páku klapky KH8	KG8
	Páka klapky, pre osi klapiek KH8	KH8
	Strmeň, obojsstranný pre NM..A a LMQ..	K-NA
	Obmedzovač pracovného uhla, pre K-NA	20334-00001
	Ochrana proti pretočeniu 180 mm	Z-ARS180
	Vložka pre tvarovaný hriadeľ 8x8 mm, pre NM..A	ZF8-NMA
	Vložka pre tvarovaný hriadeľ 10x10 mm, pre NM..A / SM..A	ZF10-NSA
	Vložka pre tvarovaný hriadeľ 12x12 mm, pre NM..A / SM..A	ZF12-NSA
	Vložka pre tvarovaný hriadeľ 15x15 mm	ZF15-NSA
	Vložka pre tvarovaný hriadeľ 16x16 mm, pre NM..A / SM..A	ZF16-NSA
	Montážna sada pre ovládanie tiahom NM..A	ZG-NMA
	Základná doska-predĺženie pre NM..A na NM..	Z-NMA
	Ukazovateľ polohy pre LM..A, NM..A, SM..A, GM..A	Z-PI

Elektrická inštalácia

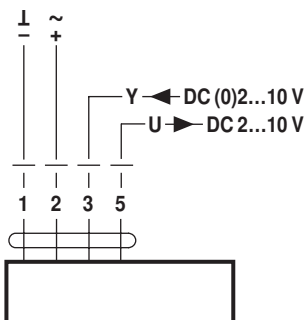


Upozornenia

- Zapojenie cez oddeľovací transformátor.
- Paralelné zapojenie pohonov je možné. Zohľadnite príkony.

Schéma zapojenia

AC/DC 24 V, spojitý



Farebné označenie vodičov:

- 1 = čierny
- 2 = červený
- 3 = biely
- 5 = oranžový

Rozmery [mm]

Dĺžka hriadľa

	min. 40
	min. 20

Rozsah strmeňa

	8...26.7	≥8	≤26.7
	8...20	≥8	≤20

*Príloha: Pre montáž strmeňa dole, je nutné prevedenie: K-NA-pozri Príslušenstvo.

Obraz s rozmerami

